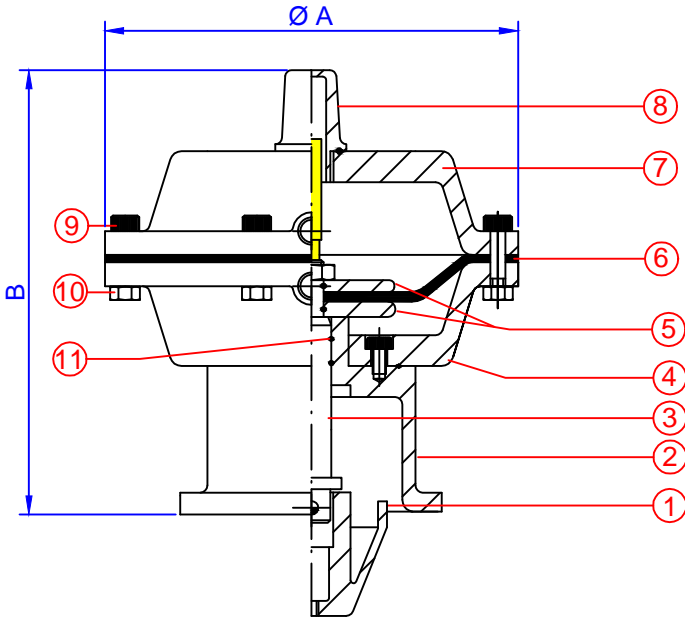


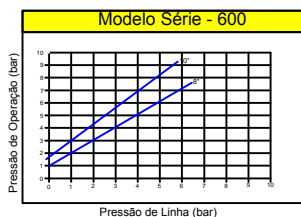
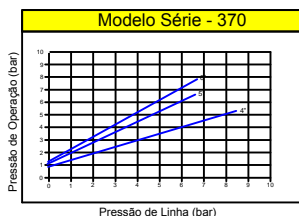
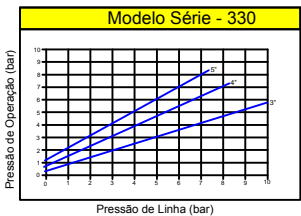
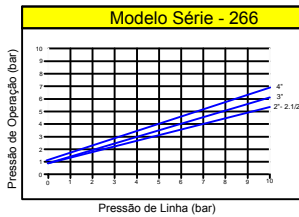
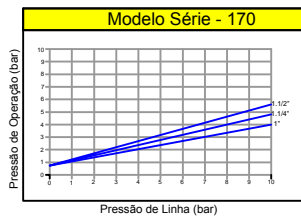
Válvula Tipo D (Passagem Reta) Atuador Dupla Ação



Pos.	Componente
1	Compressor
2	Tampa
3	Haste
4	Campânula Inferior
5	Prato do Diafragma
6	Diafragma do Comando
7	Campânula Superior
8	Indicador de Abertura
9	Parafuso Allen
10	Porca sextavada
11	Anel de Borracha

Principais Dimensões													
Modelo	ID-S170-D			ID-S266-D			ID-S330-D			ID-S370-D			ID-S600-D
Bitola	1"	1.1/4"	1.1/2"	2"	2.1/2"	3"	3"	4"	5"	4"	5"	6"	8"
ØA	170,0	170,0	170,0	266,0	266,0	266,0	336,0	336,0	336,0	370,0	370,0	370,0	600,0
B	230,0	230,0	230,0	290,0	290,0	305,0	330,0	340,0	356,0	410,0	526,0	440,0	725,0

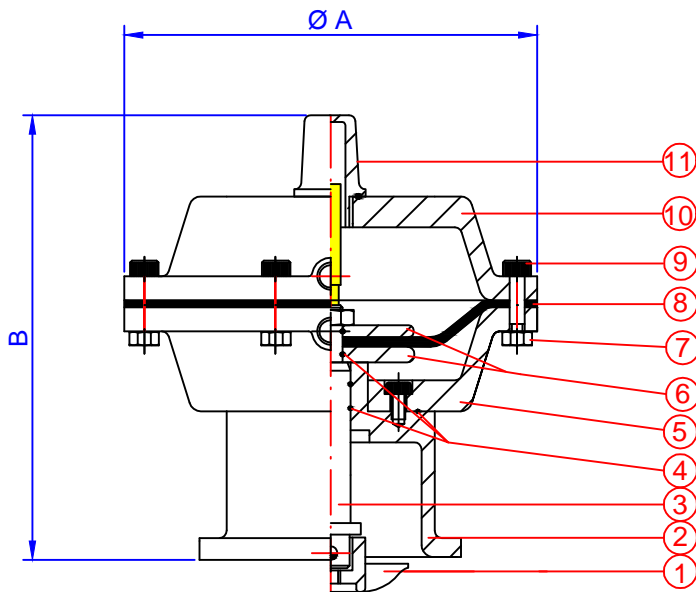
Gráficos - Pressão de Linha x Pressão de ar de operação



Atuadores Dupla Ação					
Bitola	ID-S170	ID-S266	ID-S330	ID-S370	ID-S600
1"					
1.1/4"					
1.1/2"					
2"					
2.1/2"					
3"					
4"					
5"					
6"					
8"					
10"					

Obs° - As conexões de ar comprimido para atuadores ID-170D a ID-370D são de 1/4" BSP e para atuadores ID-600D é 3/8" BSP

Válvula Tipo P (Passagem Angular) Atuador Dupla Ação

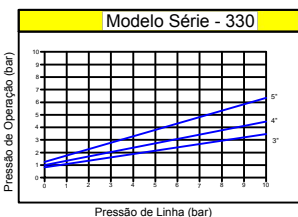
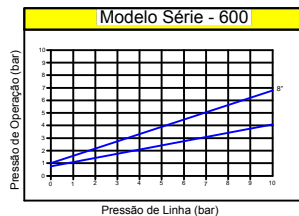
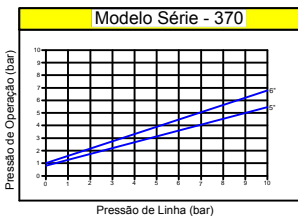
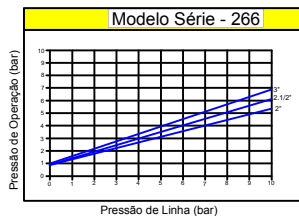
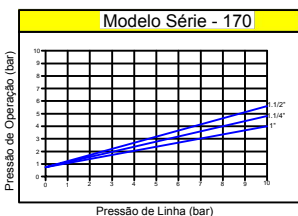


Pos.	Componente
1	Compressor
2	Tampa
3	Haste
4	Anel de Borracha
5	Campânula Inferior
6	Prato do Diafragma
7	Porca sextavada
8	Diafragma do Comando
9	Parafuso Allen
10	Campânula Superior
11	Indicador de Abertura

Principais Dimensões

Modelo	ID-S113		ID-S170				ID-S266				ID-S330			ID-S370		ID-S600		
Bitola	1/2"	3/4"	1"	1"	1.1/4"	1.1/2"	2"	2"	2.1/2"	3"	4"	3"	4"	5"	4"	5"	6"	8"
ØA	113,0	113,0	113,0	170,0	170,0	170,0	170,0	266,0	266,0	266,0	266,0	336,0	336,0	336,0	370,0	370,0	370,0	600,0
B	142,0	146,0	151,0	175,0	179,0	186,8	195,0	295,0	308,0	277,0	298,0	315,0	330,0	347,0	343,0	387,0	417,4	683,0

Gráficos - Pressão de Linha x Pressão de ar de operação



Atuadores Dupla Ação

Bitola	ID-S113	ID-S170	ID-S266	ID-S330	ID-S370	ID-S600
1/2"						
3/4"						
1"						
1.1/4"						
1.1/2"						
2"						
2.1/2"						
3"						
4"						
5"						
6"						
8"						
10"						

Obs° - As conexões de ar comprimido para atuadores ID-170 a ID-370 são de 1/4" BSP e para atuadores ID-600 é 3/8" BSP